

# Technisches Datenblatt



## Produktmerkmale

### Grillplatte glatt/geriffelt Chrom

|                      |                                       |                         |
|----------------------|---------------------------------------|-------------------------|
| <b>Modell</b>        | <b>SAP -Code</b>                      | 00013701                |
| <b>FTHRC 90/80 G</b> | <b>Eine Gruppe von Artikeln - Web</b> | Grills und Grillplatten |



– Bratpflegemittel [MM]: 12.00

|                         |          |                                  |        |
|-------------------------|----------|----------------------------------|--------|
| <b>SAP -Code</b>        | 00013701 | <b>Nettohöhe [MM]</b>            | 900    |
| <b>Netzbreite [MM]</b>  | 800      | <b>Nettogewicht / kg]</b>        | 120.00 |
| <b>Nettentiefe [MM]</b> | 900      | <b>Gasleistungsaufnahme [KW]</b> | 16.000 |

# Technisches Datenblatt



Technische Zeichnung

Grillplatte glatt/geriffelt Chrom

Modell

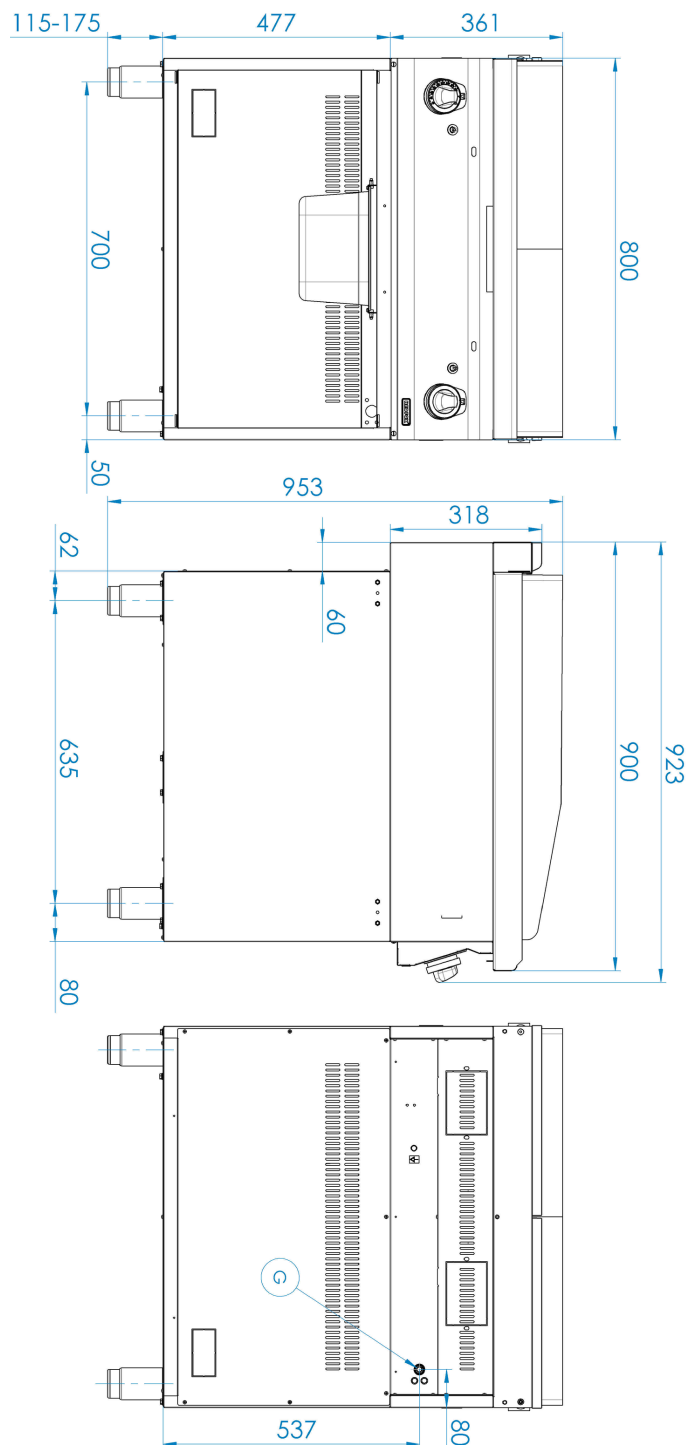
SAP -Code

00013701

FTHRC 90/80 G

Eine Gruppe von  
Artikeln - Web

Grills und Grillplatten



# Technisches Datenblatt



technische Parameter

## Grillplatte glatt/geriffelt Chrom

|                      |                                       |                         |
|----------------------|---------------------------------------|-------------------------|
| <b>Modell</b>        | <b>SAP -Code</b>                      | 00013701                |
| <b>FTHRC 90/80 G</b> | <b>Eine Gruppe von Artikeln - Web</b> | Grills und Grillplatten |

**1. SAP -Code:**

00013701

**7. Grobtiefe [MM]:**

970

**2. Netzbreite [MM]:**

800

**8. Bruttohöhe [MM]:**

1160

**3. Nettentiefe [MM]:**

900

**9. Bruttogewicht [kg]:**

135.00

**4. Nettohöhe [MM]:**

900

**10. Gerätetyp:**

Elektrisches Gerät

**5. Nettogewicht / kg:**

120.00

**11. Gasleistungsaufnahme [KW]:**

16.000

**6. Bruttobreite [MM]:**

840

**12. Bratpflegemittel [MM]:**

12.00